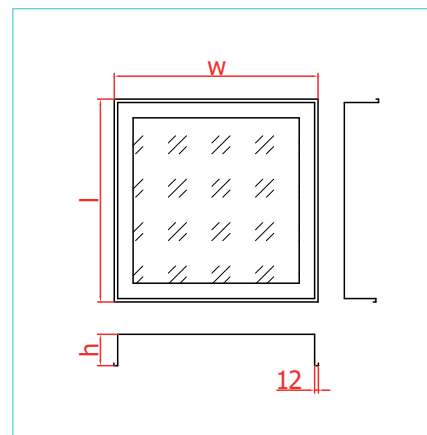
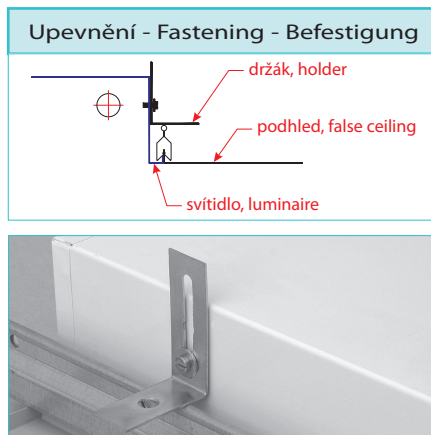
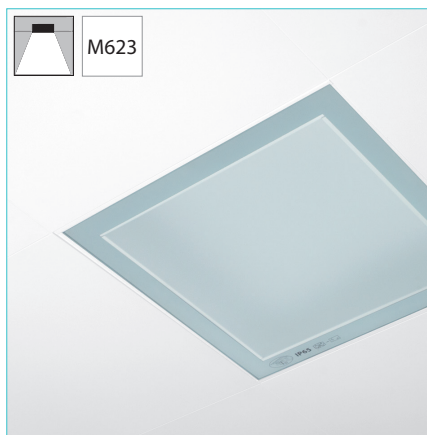


BEST CLEAN M623

To nejlepší pro čisté prostory / The best for clean rooms / Das Beste für saubere Räume

230 V 50 Hz	CRI 90+	CRI 80+	IP65	t _a 25 °C	EVG	EVG DIMM	EMERGENCY	TW	CE	21	RAL 9003	standard	RAL 9006	na přání on request			
----------------	------------	------------	------	-------------------------	-----	----------	-----------	----	----	----	-------------	----------	-------------	------------------------	--	--	--



Tento typ svítidel je určen pro montáž do čistých prostor s nejvyššími požadavky, tedy do prostor s vysokými bezpečnostními nároky, jako jsou např. (operačních sálů, JIP, výroba léků, farmaceutické společnosti, nemocnice, výroba elektronických součástek atd.) Je možno použít i pro pracoviště vybavená laserem.

Svítidla jsou určena pro montáž do kovových podhledů modulů M625. Při výrobě používáme kvalitní komponenty od renomovaných výrobců jako jsou OSRAM, Samsung a Helvar. Základní těleso svítidla je vyrobeno z ocelového plechu tl. 0,5 mm a opatřeno bílou práškovou barvou odolnou vůči desinfekčním a čistícím prostředkům.

Všechna svítidla je možno vyrobit ve stmívatelném provedení, popř. doplnit o nouzový zdroj.

This type of luminaires is designed for installation in clean rooms with the highest requirements, ie in areas with high safety requirements, such as (operating rooms, ICU, production of medicines, pharmaceuticals).companies, hospitals, electronic manufacturersparts, etc.) Can also be used for workplaces equipped with a laser. Luminaires are designed for mounting into false ceilings of M600 modules.

In production we use quality components from reputable manufacturers such as OSRAM, Samsung and Helvar.

The basic body of the luminaire is made of sheet steel, th. 0.5 mm and provided with a white powder paint resistant to disinfectants and cleaning agents. All luminaires can be made in dimmable design, or as required. add emergency source.

Dieser Leuchtentyp ist für den Einbau in Reinräumen mit höchsten Anforderungen konzipiert, dh in Bereichen mit hohen Sicherheitsanforderungen wie (Operationssäle, Intensivstation, Arzneimittelherstellung, Pharmazeutika). Unternehmen, Krankenhäuser, Elektronikhersteller Teile usw.) Kann auch für Arbeitsplätze verwendet werden, die mit einem Laser ausgestattet sind. Leuchten sind zum Einbau in Kassetten vorgesehen Decken von M600-Modulen. In der Produktion verwenden wir Qualitätskomponenten von namhafte Hersteller wie OSRAM,Samsung und Helvar.

Der Grundkörper der Leuchte besteht aus Stahlblech, th. 0,5 mm und mit einem weißen Pulverlack versehen, der gegen Desinfektions- und Reinigungsmittel beständig ist. Alle Leuchten können auch in dimmbarer Ausführung ausgeführt werden. Notrufquelle hinzufügen.

<p>Luminaire Clean</p> <p>opal diffuser glass</p>	<p>Luminaire Clean-MK</p> <p>microprisma glass</p>	<p>Luminaire Clean-MK-LASER</p> <p>microprisma LASER glass</p>	<p>Luminaire Clean-LOS+SKLO</p> <p>glass</p>
---	--	--	--

	Na přání nabízíme možnost Tunable White (DALI type 8)/ On request we offer Tunable White (DALI type 8)
	TW - možnost plynulé změny teploty chromatičnosti (barvy) světla od 2700 do 6500 K (zlepšení pozornosti a charakteru prostředí) TW-possibility of continuous color temperature change from 2700 to 6500 K (improves attention and character of the environment)

Doba životnosti LED: 50.000h L90B20 - 100.000 h L80B50	Lifetime LED: 50.000h L90B20 - 100.000 h L80B50
Typ zdroje: LED MacAdam 3 step	Source type: LED MacAdam 3 step
Doba životnosti driveru 100.000 h @ t _c < 65 °C	Lifetime of driver 100.000 h @ t _c < 65 °C
Teplota chromatičnosti (K): 2700, 3000, 4000, 5700, 6500	CCT (K): 2700, 3000, 4000, 5700, 6500
Index podání barev: 80-89, 90-100	CRI: 80-89, 90-100
NZ - nouzové osvětlení: +NZ	NZ - emergency lighting: +NZ
Stmívání možno DALI nebo 1-10V: +DimDALI nebo +Dim1-10V	Dimming available DALI or 1-10V: +DimDALI or +Dim1-10V
Napájecí napětí 198..264 AC/ 176..280 DC	Voltage range 198..264 AC/ 176..280 DC

M623/ Do kovového podhledu / For metal false ceilings									
Ra > 80, 4000 K					Ra > 90, 4000 K				
Typ Type	Light output lm	Výkon Power W	Rozměry Size w x l x h		Typ Type	Light output lm	Výkon Power W	Rozměry Size w x l x h	kg
ZCLED4G39Q840/M623-CLEAN-IP65	4900	39	623x623x90		ZCLED4G39Q940/M623-CLEAN-IP65	4165	39	623x623x90	11
ZCLED4G54Q840/M623-CLEAN-IP65	6550	54			ZCLED4G54Q940/M623-CLEAN-IP65	5568	54		
ZCLED4G39L840/M623-CLEAN-IP65	4750	39	312x1247x90		ZCLED4G39L940/M623-CLEAN-IP65	4038	39	312x1247x90	11
ZCLED4G54L840/M623-CLEAN-IP65	6300	54			ZCLED4G54L940/M623-CLEAN-IP65	5355	54		
ZCLED4G79L840/M623-CLEAN-IP65	9800	79	623x1247x90		ZCLED4G79L940/M623-CLEAN-IP65	8330	79	623x1247x90	19
ZCLED4G113L840/M623-CLEAN-IP65	13800	113			ZCLED4G113L940/M623-CLEAN-IP65	11730	113		
Security Glass + Mikro UGR <19									
ZCLED4G39Q840/M623-CLEAN-MK-IP65	4753	39	623x623x90		ZCLED4G39Q940/M623-CLEAN-MK-IP65	4040	39	623x623x90	11
ZCLED4G54Q840/M623-CLEAN-MK-IP65	6354	54			ZCLED4G54Q940/M623-CLEAN-MK-IP65	5400	54		
ZCLED4G39L840/M623-CLEAN-MK-IP65	4608	39	312x1247x90		ZCLED4G39L940/M623-CLEAN-MK-IP65	3916	39	312x1247x90	11
ZCLED4G54L840/M623-CLEAN-MK-IP65	6111	54			ZCLED4G54L940/M623-CLEAN-MK-IP65	5194	54		
ZCLED4G79L840/M623-CLEAN-MK-IP65	9506	79	623x1247x90		ZCLED4G79L940/M623-CLEAN-MK-IP65	8080	79	623x1247x90	19
ZCLED4G113L840/M623-CLEAN-MK-IP65	13386	113			ZCLED4G113L940/M623-CLEAN-MK-IP65	11378	113		
Laser Glass + Mikro UGR <19									
ZCLED4G39Q840/M623-CLEAN-MK-LASER-IP65	4515	39	623x623x90		ZCLED4G39Q940/M623-CLEAN-MK-LASER-IP65	3838	39	623x623x90	11
ZCLED4G54Q840/M623-CLEAN-MK-LASER-IP65	6036	54			ZCLED4G54Q940/M623-CLEAN-MK-LASER-IP65	5130	54		
ZCLED4G39L840/M623-CLEAN-MK-LASER-IP65	4377	39	312x1247x90		ZCLED4G39L940/M623-CLEAN-MK-LASER-IP65	3721	39	312x1247x90	11
ZCLED4G54L840/M623-CLEAN-MK-LASER-IP65	5805	54			ZCLED4G54L940/M623-CLEAN-MK-LASER-IP65	4935	54		
ZCLED4G79L840/M623-CLEAN-MK-LASER-IP65	9031	79	623x1247x90		ZCLED4G79L940/M623-CLEAN-MK-LASER-IP65	7676	79	623x1247x90	19
ZCLED4G113L840/M623-CLEAN-MK-LASER-IP65	12717	113			ZCLED4G113L940/M623-CLEAN-MK-LASER-IP65	10809	113		
LOS + Glass									
ZCLED4G4-38Q840/M623-CLEAN-LOS+SKLO-IP65	4190	38	623x623x90		ZCLED4G4-38Q940/M623-CLEAN-LOS+SKLO-IP65	3562	38	623x623x90	11
ZCLED4G4-57Q840/M623-CLEAN-LOS+SKLO-IP65	6035	57			ZCLED4G4-57Q940/M623-CLEAN-LOS+SKLO-IP65	5130	57		
ZCLED4G2-38L840/M623-CLEAN-LOS+SKLO-IP65	4190	38	312x1247x90		ZCLED4G2-38L940/M623-CLEAN-LOS+SKLO-IP65	3562	38	312x1247x90	11
ZCLED4G2-57L840/M623-CLEAN-LOS+SKLO-IP65	6035	57			ZCLED4G2-57L940/M623-CLEAN-LOS+SKLO-IP65	5130	57		
ZCLED4G4-78L840/M623-CLEAN-LOS+SKLO-IP65	8570	78	623x1247x90		ZCLED4G4-78L940/M623-CLEAN-LOS+SKLO-IP65	7285	78	623x1247x90	14
ZCLED4G4-98L840/M623-CLEAN-LOS+SKLO-IP65	10480	98			ZCLED4G4-98L940/M623-CLEAN-LOS+SKLO-IP65	8908	98		

Jak otevřít? - How to open it? - Wie kann man es öffnen?

PŘÍSAVKA - SUCTION PAD - SAUGNAPF

pro otevírání svítidla
for opening of the luminaire
zum Öffnen der Leuchte



Nutno objednat zvlášť
To be ordered separately
Muss extra bestellt werden



Uvedené údaje mohou být během platnosti tohoto katalogu bez upozornění změněny. Odchylka světelného toku a příkonu +/- 10 % není důvodem k reklamaci.
These data may change without notice during the validity of this catalog. Deviation of light flux and power +/- 10 % is not a reason for complaint.