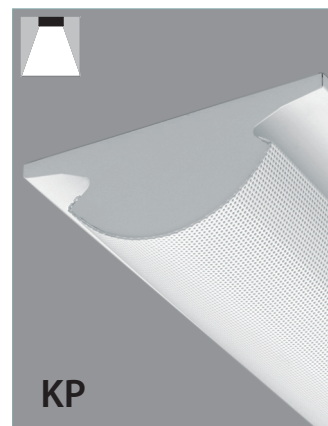
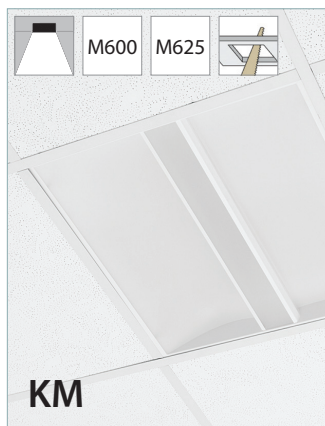


WINGS

Svítlidla s nepřímou svítící složkou
Luminaires with indirect luminous component
Leuchten mit indirektem Lichtanteil



	230 V 50 Hz	IP40	t _a 25 °C							RAL 9003	standard	RAL 9006	na přání on request
--	----------------	------	----------------------	--	--	--	--	--	--	----------	----------	----------	------------------------



Svítidla se vyznačují měkkým příjemným světlem, podle lze typu montovat na pevný strop, popř. zavěsit na lankové závěsy, nebo do klasického kazetového podhledu M600 i do sádkartonu. Plášť svítidla je vyroben z ocelového plechu tl. 0,5 mm.

Při výrobě používáme kvalitní komponenty od renomovaných výrobců, jako jsou OSRAM, Samsung a Helvar.

Barevné provedení: standardní odstín bílá RAL 9003 (jiné na dotaz).

Všechna svítidla je možno vyrobit ve stmívatelném provedení, popřípadě doplnit o nouzový zdroj.

The luminaires are soft and pleasant light, depending on the type, can be mounted on a fixed ceiling, or. hang on rope suspensions, or into a classic coffered ceiling M600 also into plasterboard. In case of installation into plasterboard it is necessary to order a set of brackets. The body of the luminaire is made of 0,5 mm steel sheet.

We use high-quality LED components from renowned manufacturers such as OSRAM, Samsung and Helvar.

Color: standard white RAL 9003 (other on request).

All luminaires can be made in dimmable design or can be equipped with emergency source.

Die Leuchten sind weich und angenehm. Die Leuchte kann je nach Typ an einer festen Decke montiert werden oder. hängen Sie an den Seilabhängungen, oder in eine klassische Kassettendecke M600 auch in Gipskarton. Das Gehäuse der Leuchte wird aus dem 0,5 mm Stahlblech hergestellt.

Wir verwenden hochwertige LED-Komponenten namhafter Hersteller wie OSRAM, Samsung und Helvar.

Farbe: Standardweiß RAL 9003 (andere auf Anfrage).

Alle Leuchten können dimmbar ausgeführt oder mit einer Notlichtquelle ausgestattet werden.

Mikro-C		Mikro Komfort = Mikroprisma + matný optický difuzor, homogenní svit bez viditelných bodů od LED Mikro Comfort = Mikroprisma + Matt diffuser, homogeneous glow without visible LED points Mikro Comfort = Mikroprisma + Matt diffuser, der homogene Schein ohne sichtbaren Punkten von LED
Mikro		Pouze mikroprisma kryt, viditelná struktura LED, vyšší účinnost Only Mikroprisma diffuser, visible LED structure, higher efficiency Nur Mikroprisma Diffusor, die sichtbare Struktur von LED, höhere Wirksamkeit
Opal		Standardní opálový difuzor Standard Opal diffuser Standard opaler Diffusor

	Na přání nabízíme možnost Tunable White (DALI type 8)/ On request we offer Tunable White (DALI type 8)
	TW - možnost plynulé změny teploty chromatičnosti (barvy) světla od 2700 do 6500 K (zlepšení pozornosti a charakteru prostředí) TW-possibility of continuous color temperature change from 2700 to 6500 K (improves attention and character of the environment)

CRI	CRI > 80	ZCLED3G...840/
	CRI > 90	ZCLED3G...940/

Doba životnosti LED: 50.000h L90B20 - 100.000 h L80B50	Lifetime LED: 50.000h L90B20 - 100.000 h L80B50
Typ zdroje: LED MacAdam 3 step	Source type: LED MacAdam 3 step
Doba životnosti diveru 100.000 h @ t _c < 65 °C	Lifetime of driver 100.000 h @ t _c < 65 °C
Teplota chromatičnosti (K): 2700, 3000, 4000, 5700, 6500	CCT (K): 2700, 3000, 4000, 5700, 6500
Index podání barev: 80-89, 90-100	CRI: 80-89, 90-100
NZ - nouzové osvětlení: +NZ	NZ - emergency lighting: +NZ
Stmívání možno DALI nebo 1-10V: +DimDALI nebo +Dim1-10V	Dimming available DALI or 1-10V: +DimDALI or +Dim1-10V
Napájecí napětí 198..264 AC/ 176..280 DC	Voltage range 198..264 AC/ 176..280 DC

Wings- do podhledu/ For suspended ceiling

! Při montáži do sádkartonu je nutno přibojednat držáky./ When mounting into plasterboard, you have to order holders.
Bei Montage in Gipsplatte ist es nötig einen Haltersatz zu bestellen.

KX	Light output	KLOS	Light output	KM	Light output	Výkon Power	Rozměry Size		kg
	lm		lm		lm				

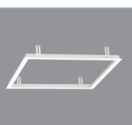
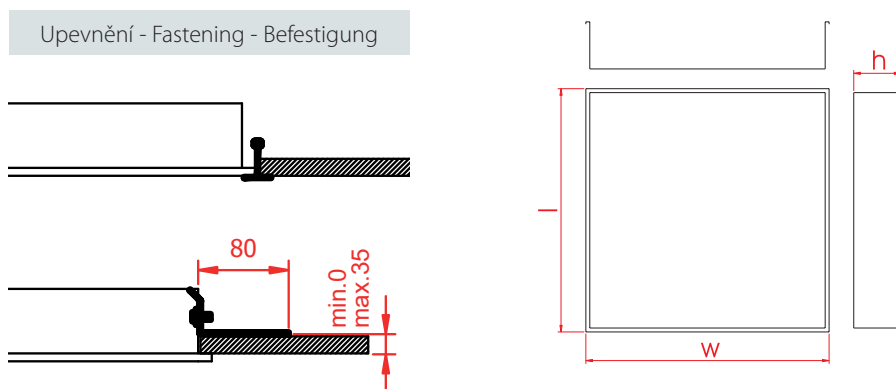
M600 a sádkartonu/ and Plasterboard

ZCLED3G35Q840/KX-M600	3040	ZCLED3G35Q840/KLOS-M600	2795	ZCLED3G35Q840/KM-M600	4010	35	595x595x95	580x580	6
ZCLED3G51Q840/KX-M600	4430	ZCLED3G51Q840/KLOS-M600	4070	ZCLED3G51Q840/KM-M600	5845	51			

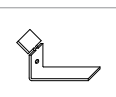
M625 a sádkartonu/ and Plasterboard

ZCLED3G35Q840/KX-M625	2895	ZCLED3G35Q840/KLOS-M625	2795	ZCLED3G35Q840/KM-M625	4010	35	620x620x95	605x605	6
ZCLED3G51Q840/KX-M625	4220	ZCLED3G51Q840/KLOS-M625	4070	ZCLED3G51Q840/KM-M625	5810	51			

Rozměry a umístění upevňovacích otvorů / Dimensions and position of fastening holes



! Redukční rám pro montáž do SDK u typu KX, na přání.
Reducing frame for mounting in SDK for KX type only, on request.
Reduzierahmen für die Montage im SDK am Typ KX, auf Anfrage



Sada držáků - Mounting Kit - Haltersatz

Pro montáž do sádkartonu - for mounting into plasterboard

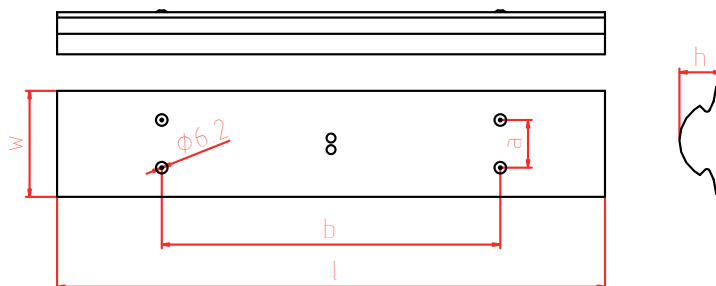
Coding

Holders-standard

Wings-přisazená/ Surface mounted

Typ Type	Light output	Výkon Power	Rozměry Size	Position of mounting holes	kg
	lm				
ZCLED3GKP68L840/D	3275	68	240x1245x95	107x760	6,5
ZCLED3GKP75L840/D	3740	75	240x1545x95	107x1060	8

Rozměry a umístění upevňovacích otvorů / Dimensions and position of fastening holes



Uvedené údaje mohou být během platnosti tohoto katalogu bez upozornění změněny. Odchylna světelného toku a příkonu +/- 10 % není důvodem k reklamaci.
These data may change without notice during the validity of this catalog. Deviation of light flux and power +/- 10 % is not a reason for complaint.