

# LED LOUVRE

LED svítidla s mřížkou do podhledu M600 a sádrokartonu  
 LED luminaires with Louvre for M600 Suspended Ceilings and Plasterboard  
 LED Leuchten mit Raster für M600 abgehängte Decke und Gipskarton  
 Luminaires LED avec grille pour plafonds M600 et pour ouvertures découpées



M600 + PLASTER BOARD

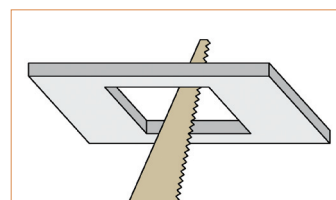
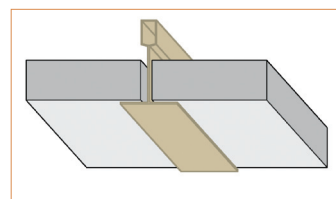
LED 230 V 50 Hz IP40 t<sub>a</sub> 25 °C



RAL 9003 standard

RAL 9006 na přání - on request auf Anfrage - sur demande

UGR < 18,6



LED svítidla s mřížkou - kvalitní svítidla určená do klasického kazetového podhledu M600 i do sádrokartonu. Dlouhá životnost, nízká spotřeba a kovové provedení z nich dělá hodnotný výrobek.

*V případě montáže do sádrokartonu je třeba přibojednat sadu držáků.*

Optická část svítidla je tvořena **optickou parabolickou mřížkou s opalovým difuzorem pro omezení oslnění**. Mřížka zaručuje optimální vyzařování, důležité pro kontrastní vidění bez unavování zraku.

Plášť svítidla je vyroben z ocelového plechu tl. 0,5 mm.

Při výrobě používáme kvalitní LED komponenty od renomovaných výrobců, jako jsou OSRAM, Samsung a Philips.

Barevné provedení: standardní odstín bílá RAL 9003 (jiné na dotaz).

Všechna svítidla je možno vyrobit ve stmívatelném provedení, popřípadě doplnit o nouzový zdroj.

Svítidla jsou vhodná k osvětlování moderních kanceláří i do míst, kde jsou kladeny vysoké nároky na zrakový výkon.

LED luminaires with louvre - quality LED luminaires - their provides for mounting into M600 panel suspended ceilings as well as plasterboard. Long service life and low energy consumption range them among quality products.

*You need to order a mounting kit for mounting into plasterboard.*

The optical section of the luminaire is formed of a **quality optical parabolic louvre with an opal diffuser for reduces of the glare**. The louvre provides optimal light distribution for contrast vision without tiring of the eyesight.

The body of the luminaire is made of 0,5 mm steel sheet.

Quality components from well-known manufacturers such as OSRAM, Samsung, and Philips are used during the manufacturing process.

Colour: RAL 9003 white – standard (other colours available on request).

All these luminaires can be equipped with dimming and an emergency power unit on request.

They are suitable for illuminating modern offices, as well as spaces with high eye work demands.

LED Leuchten mit Raster - Qualitätsleuchten, die in abgehängte Kassetendecken M600 und auch in die Gipskartondecke montiert werden können.

*Für die Montage in die Gipskartondecke ist erforderlich noch einen Halteratz zu bestellen.*

Der optische Teil der Leuchte besteht aus einem **parabolischen optischen Raster mit einem Opaldiffusor für den Blendenschutz**. Der Raster bietet optimales Kontrastsehen ohne Gesichtsermüdung.

Das Gehäuse der Leuchte wird aus dem 0,5 mm Stahlblech hergestellt.

Bei der Herstellung verwenden wir hochwertige Komponenten von renommierten Herstellern wie OSRAM, Samsung und Philips.

Farbe: Standardfarbweiß RAL 9003 (andere auf Anfrage).

Alle Leuchten können auf Anfrage in dimmbarer Ausführung hergestellt werden oder mit einem Notlichtmodul ausgestattet werden.

Die Leuchten sind zur Beleuchtung moderner Büros und für Montage in optisch anspruchsvolle Umgebung geeignet.

Luminaires LED avec grille - luminaires de qualité dont la construction permet de les monter dans les plafonds suspendus type M600 ou dans les ouvertures de plafond découpées.

*Il faut commander un kit de montage pour le montage dans les ouvertures de plafond découpées.*

Optique: **une grille optique parabolique avec un diffuseur opalisé offre une luminosité réduite**. La grille permet une vue contrastée optimale sans apporter une fatigue visuelle.

Le corps du luminaire est fabriqué en tôle d'acier de 0,5 mm d'épaisseur.

Nous utilisons des composants de qualité provenant de fabricants renommés comme OSRAM, Samsung ou Philips.

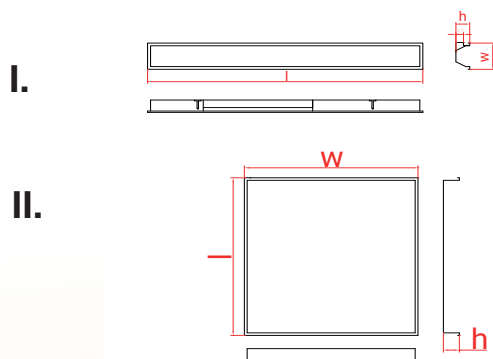
Couleur: RAL 9003 blanc - standard (autres couleurs sur demande).

Tous les luminaires peuvent être fabriqués en version graduable ou équipés d'un module d'alimentation de sécurité (onduleur) sur demande.

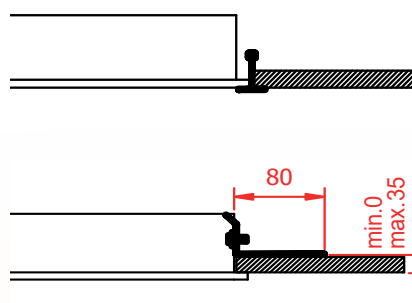
Ces luminaires sont destinés à l'usage dans des bureaux modernes, ainsi que des espaces où une haute acuité visuelle est demandée.

Typ Type Typ	Light output lm	Výkon Power W	Design	Rozměry Size Maße Dimensions w x l x h	Rozměry otvorů Hole size	kg
<b>NW (T<sub>c</sub> = 4000 K), R<sub>a</sub> &gt; 80</b>						
ZCLED3G2-15L840/M600-LOSB	2070	15	II	295 x 595 x 57	280 x 580	2,5
ZCLED3G3-28Q840/M600-LOSB	3665	28	II	595 x 595 x 57	580 x 580	4
ZCLED3G3-38Q840/M600-LOSB	4780	38	II	595 x 595 x 57	580 x 580	4
ZCLED3G3-57Q840/M600-LOSB	6820	57	II	595 x 595 x 57	580 x 580	4
ZCLED3G4-28Q840/M600-LOSB	3725	28	II	595 x 595 x 57	580 x 580	4
ZCLED3G4-38Q840/M600-LOSB	4955	38	II	595 x 595 x 57	580 x 580	4
ZCLED3G4-57Q840/M600-LOSB	7110	57	II	595 x 595 x 57	580 x 580	4
ZCLED3G1-15L840/M600-LOSB	2070	15	I	125 x 1195 x 60	110 x 1180	3
ZCLED3G1-29L840/M600-LOSB	3640	29	I	125 x 1195 x 60	110 x 1180	3
ZCLED3G2-28L840/M600-LOSB	3725	28	II	295 x 1195 x 57	280 x 1180	4
ZCLED3G2-38L840/M600-LOSB	4955	38	II	295 x 1195 x 57	280 x 1180	4
ZCLED3G2-57L840/M600-LOSB	7110	57	II	295 x 1195 x 57	280 x 1180	4
ZCLED3G3-58L840/M600-LOSB	7365	58	II	595 x 1195 x 57	580 x 1180	7
ZCLED3G3-78L840/M600-LOSB	9650	78	II	595 x 1195 x 57	580 x 1180	7
ZCLED3G3-98L840/M600-LOSB	11870	98	II	595 x 1195 x 57	580 x 1180	7
ZCLED3G1-18L840/M600-LOSB	2375	18	I	125 x 1495 x 60	110 x 1480	4
ZCLED3G1-27L840/M600-LOSB	3500	27	I	125 x 1495 x 60	110 x 1480	4
ZCLED3G1-50L840/M600-LOSB	6015	50	I	125 x 1495 x 60	110 x 1480	4
ZCLED3G2-37L840/M600-LOSB	4895	37	II	295 x 1495 x 57	280 x 1480	9
ZCLED3G2-55L840/M600-LOSB	7040	55	II	295 x 1495 x 57	280 x 1480	9
ZCLED3G2-75L840/M600-LOSB	9180	75	II	295 x 1495 x 57	280 x 1480	9

Design



Upevnění - Fastening - Befestigung - Fixation



Při montáži do sádkartonu je nutno přibojednat držáky.

When mounting into plasterboard, you have to order holders.

Bei Montage in Gipsplatte ist es nötig einen Haltersatz zu bestellen.

Il faut commander un kit de montage pour le montage dans les ouvertures de plafond découpées.

T<sub>c</sub>

Teplota chromatičnosti (barva světla) - Colour Temperature - Farbtemperatur - Température de chromaticité

<b>830</b> 3000 K	teple bílá - warm white warmweiß - blanc chaud	<b>840</b> 4000 K	neutrální bílá - neutral white neutralweiß - blanc neutre	<b>865</b> 6500 K	studená bílá - cool white kaltweiß - blanc froid
----------------------	---	----------------------	--	----------------------	---

CRI

Index barevného podání - Colour Rendering Index - Farbwiedergabeindex - Indice de rendu de couleur

Coding

CRI > 80	ZCLED3G2-15L840/M600-LOSB
CRI > 90	ZCLED3G2-15L940/M600-LOSB

Doba životnosti: 50 000h L90B50	Lifetime: 50 000h L90B50
Typ zdroje: LED MacAdam 3 step	Source type: LED MacAdam 3 step
Teplota chromatičnosti (K): 3000, 4000, 5700, 6500	CCT (K): 3000, 4000, 5700, 6500
Index podání barev: 80-89, 90-100	CRI: 80-89, 90-100
NZ - nouzové osvětlení: +NZ	NZ - emergency lighting: +NZ
DimDALI - stmívatelné DALI: +DimDALI	DimDALI - DALI dimmable: +DimDALI
Dim1-10V- stmívatelné analogově 1-10V: +Dim1-10V	Dim1-10V- 1-10V dimmable: +Dim1-10V

Uvedené údaje mohou být během platnosti tohoto katalogu bez upozornění změněny. Odchylka světelného toku a příkonu +/- 10% není důvodem k reklamaci.  
 These data may change without notice during the validity of this catalog. Deviation of light flux and power +/- 10% is not a reason for complaint.